

KRUPP

Benennung

Description

Bildtafel Nr.
Plane of projection No.

A-Zu
mod.
state

FHG

Antrieb Oberwagen

Drive unit for turntable

1 555 245

D 626

Ersatzteilliste (Bildtafel)
List of spare parts (Plane of project.)

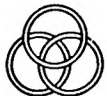
ETL-Nr.
1 738 160

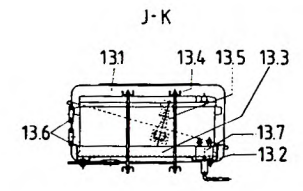
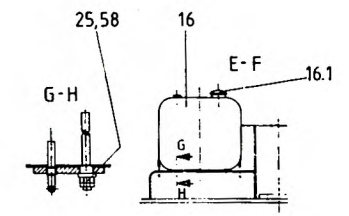
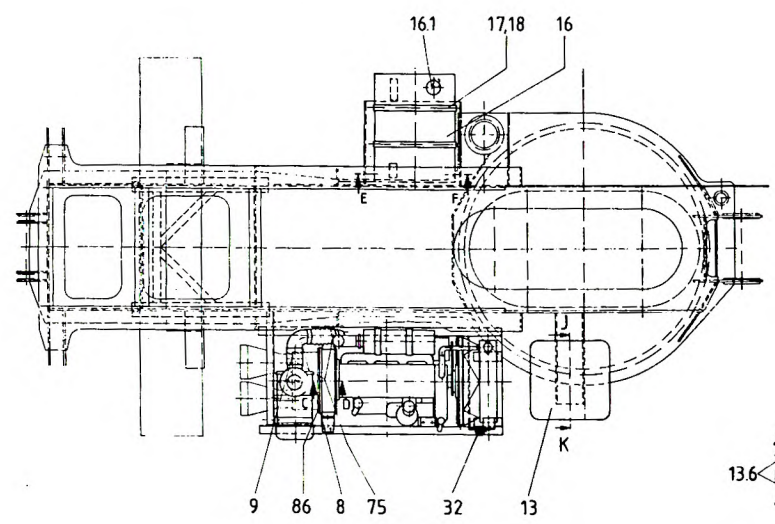
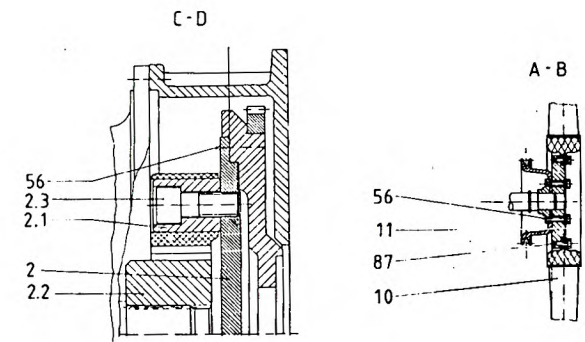
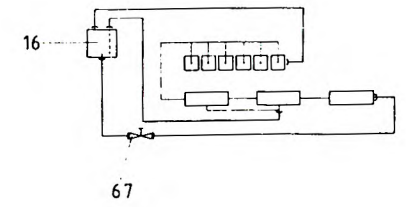
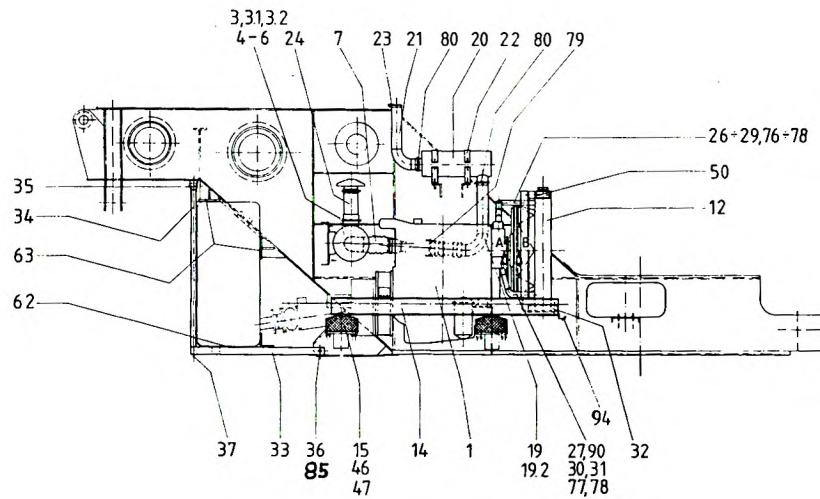
Blatt
Sheet 1

ME = Mengeneinheit / QCD = Quantity Code

01 - Stück 06 - m³ 17 - cm² 24 - Zoll
 02 - kg 07 - l 18 - dm² 25 - mg
 03 - t 08 - cm 20 - cm³ 26 - 1/1000 Stück
 04 - m 09 - g 22 - Satz
 05 - m² 10 - mm 23 - Paar

Ä-Zust. mod. state	Pos. Item	Stücklisten-Nr. Liste of spare parts No.		Menge Quantity	ME QCD	Benennung	Description	Bemerkung Remark
		Teile-Nr. Part-No.	ETL					
	001	1574533	ETL	1.0	01	MOTOR, DIESEL-	DIESEL ENGINE	
	002	1574618		1.0	01	KUPPLUNG, CENTAFLEX	CENTAFLEX COUPLING	
	002.01	1576883		4.0	01	ELASTIKELEMENT	ELASTIC-ELEMENT	
	002.02	1576884		4.0	01	BUCHSE, AXIAL-	AXIAL BUSH	
	002.03	0106068		8.0	01	SCHRAUBE, ZYLINDER- M_12X50 DIN 912 -10.9	SOCKET-HEAD SCREW	
	003	0553152		1.0	01	FILTER, PICLON KOMBIN ATIONS LUFT-	PICLON-COMBINATION-AIR FILTER	
	003.01	1678357		1.0	01	PATRONE, SICHERHEITS-	SAFETY-FILTER	
	003.02	1064085		1.0	01	PATRONE, FILTER-	FILTER END CAP	
	004	0551380		1.0	01	KAPPE, REGEN-	RAIN CAP	
	005	0551383		1.0	01	SCHALTER, WARTUNGS-	MAINTENANCE SWITCH	
	006	0551382		2.0	01	HALTERUNG	HOLDING	
	007	0551583		1.0	01	SCHLAUCH, SPIRAL- FALTEN-	SPIRAL-PLEATED HOSE	
	008	1071812		1.0	01	KRUEMMER, ROHR- 90 GRAD	PIPE ELBOW 90 GRADE	
	009	0554249		1.0	01	SCHLAUCH	HOSE	
	010	1570927		1.0	01	VENTILATOR	VENTILATOR	
	011	1067803		1.0	01	FLANSCH, ZWISCHEN-	INTERMEDIATE FLANGE	
	012	1570926		1.0	01	KUEHLER, KPL.	RADIATOR, CPL.	
	013	1200319		1.0	01	KASTEN, BATTERIE-	BATTERY BOX	
	013.01	1681230		1.0	01	KASTEN, BATTERIE- OBERTEIL, ZSB.	BATTERY BOX, UPPER PART, ASSEMBLY	
	013.02	1068061		1.0	01	KASTEN, BATTERIE-, UNTERTEIL-	BATTERY BOX, BASE PORTION	
	013.03	1681231		1.0	01	RAHMEN, BATTERIE-	BATTERY FRAME	
	013.04	1681232		2.0	01	BUEGEL, DRUCK-	TRANSFER BOW	
	013.05	1681233		2.0	01	STANGE, GEWINDE-	THREADED ROD	
	013.06	1681234		2.0	01	TUELLE	SOCKET	
	013.07	1681235		1.0	01	SCHALTER, BATTERIEHAUPT	BATTERY MAIN SWITCH	
B	014	1667128		1.0	01	RAHMEN, MOTOR-	FRAME OF ENGINE	
	015	1067815		4.0	01	LAGER, KEIL-	BEARING	
A	016	1568645		1.0	01	BEHAELTER, KRAFTST.	FUEL TANK	
	016.01	0438558		1.0	01	DECKEL, VERSCHLUSS- DV_80 KL DIN 73400	COVER	

 KRUPP Ersatzteilliste List of spare parts (Plane of project)	Benennung	Description	Ersatzteilliste Nr. List of spare parts No.	Ä-Zu. mod. state	FHG
	ANTRIEB OBERWAGEN	DRIVE UNIT FOR TURNTABLE	1738160-ETL	B	626
			Datum Date	Seite Page	
			13.03.86	1	



Benennung

Description

Bildtafel Nr.
Plane of projection No.

A-Zu
mod.
state

FHG

Antrieb Oberwagen

Drive unit for turntable

1 555 245

D 626

Ersatzteilliste (Bildtafel)

List of spare parts (Plane of project.)

ETL-Nr.
1 738 160

Blatt
Sheet 1

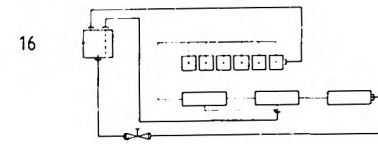
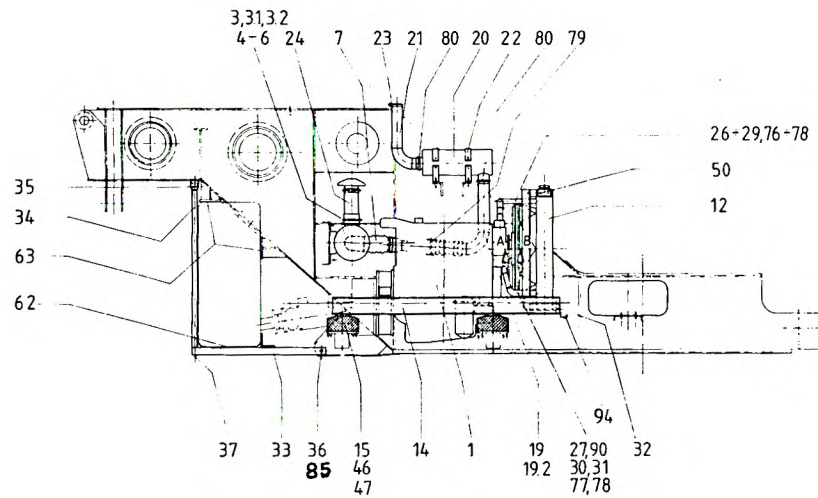
ME = Mengeneinheit / QCD = Quantity Code

01 - Stück 06 - m³ 17 - cm² 24 - Zoll
 02 - kg 07 - l 18 - dm² 25 - mg
 03 - t 08 - cm 20 - cm³ 26 - 1/1000 Stück
 04 - m 09 - g 22 - Satz
 05 - m² 10 - mm 23 - Paar

Ä-Zust. mod.state	Pos. Item	Stücklisten-Nr. Liste of spare parts No.		Menge Quantity	ME QCD	Benennung	Description	Bemerkung Remark
		Teile-Nr. Part-No.	ETL					
	017	0925833		2.0	01	BAND, SPANN- _L=1465	STRAP	
	018	0552477		4.5	04	PROFIL, UNTERLEG-	PROFILE STRIP	
	019	1667132		1.0	01	ROHR, ABGAS-	TAIL PIPE	
	019.02	1574626		1.0	01	VERBINDUNGSSTUECK	CONNECTING PIECE	
	020	1067814		1.0	01	SCHALLDAEMPFER	SILENCER	
	021	1568643		1.0	01	ROHR, ABGASEND-	TAIL PIPE	
	022	0554732		2.0	01	AUFLAGE	SUPPORT	
	022	0554733		2.0	01	BAND, SPANN-	STRAP	
	023	0556772		1.0	01	KAPPE, REGEN-	RAIN CAP	
	024	1201375		1.0	01	ROHR, ZWISCHEN-	INTERMEDIATE PIPE	
	025	1065237		1.0	01	SCHRAUBE, VERSCHL.	SCREW PLUG	
	025.01	0107911		1.0	01	SCHRAUBE, VERSCHL.- M_20X1,5 DIN 910 -ST	SCREW PLUG	
	026	1297476		1.0	01	ROHR	PIPE	
B	027	1297471		1.0	01	ROHR	PIPE	
	028	8033896		1.0	01	SCHLAUCH	HOSE	
	029	8033897		1.0	01	SCHLAUCH	HOSE	
	030	8033898		1.0	01	SCHLAUCH	HOSE	
	031	8033899		1.0	01	SCHLAUCH	HOSE	
	032	1575502		6.0	01	PUFFER, MEGI- MIT MUTTERGEW INDE	MEGI-BUFFER WITH NUT-THREAD	
B	033	1667131		1.0	01	HALTERUNG, TANK-	TANK HOLDING	
	034	1680609		2.0	01	STANGE, ZUG-	THREADED ROD	
	035	1574620		2.0	01	BOLZEN B_16_H11X70X 64 DIN 1444 -ST50-2	PIN	
	036	1574621		2.0	01	BOLZEN B_20_H9X130X 114 DIN 1443 -ST50 K	PIN	
	037	0204333		2.0	01	MUTTER, KRONEN- M_36 DIN 935 -8	CASTLE NUT	
	046	1207283		8.0	01	SCHRAUBE, 6KT- M_14X1,5X30 DIN 961 -10.9	HEXAGON SCREW	
	047	1147527		16.0	01	SCHRAUBE, 6KT- M_12X1,5X30 DIN 961 -10.9	HEXAGON SCREW	

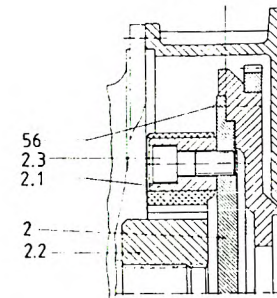


Ersatzteilliste List of spare parts (Plane of project)	Benennung	Description	Ersatzteilliste Nr. List of spare parts No.	Ä-Zu. mod. state	FHG
	ANTRIEB OBERWAGEN	DRIVE UNIT FOR TURNTABLE	1738160-ETL	B	626
			Datum Date	Seite Page	
			13.03.86	2	

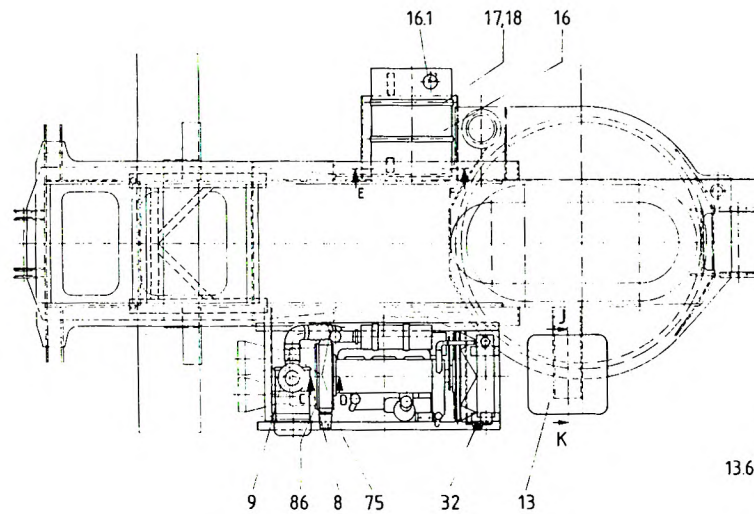
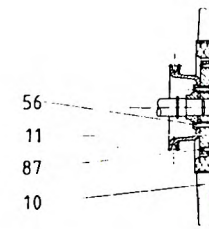


67

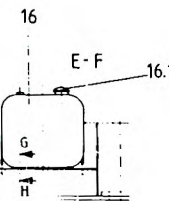
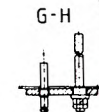
C-D



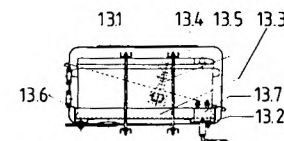
A-B



25,58



J-K



KRUPP

Benennung

Description

Bildtafel Nr.
Plane of projection No.

A-Zu
mod.
state

FHG

Antrieb Oberwagen

Drive unit for turntable

1 555 254

D 626

Ersatzteilliste (Bildtafel)
List of spare parts (Plane of project.)

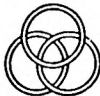
ETL-Nr.
1 738 160

Blatt
Sheet 1

ME = Mengeneinheit / QCD = Quantity Code

01 - Stück	06 - m ³	17 - cm ²	24 - Zoll
02 - kg	07 - l	18 - dm ²	25 - mg
03 - t	08 - cm	20 - cm ³	26 - 1/1000 Stück
04 - m	09 - g	22 - Satz	
05 - m ²	10 - mm	23 - Paar	

Ä-Zust. mod.state	Pos. Item	Stücklisten-Nr. Liste of spare parts No.		Menge Quantity	ME QCD	Benennung	Description	Bemerkung Remark
		Teile-Nr. Part-No.	ETL					
	050	1574625		1.0	01	WINKEL	ANGLE	
	056	1207770		24.0	01	SCHRAUBE,6KT- 33 -12.9	M_8X30 DIN 9 HEXAGON SCREW	
	058	0117139		1.0	01	RING,DICHT- 7603 -CU	A_20X24 DIN SEALING RING	
	062	8033903		2.0	01	GUMMIPLATTE	RUBBER PLATE	
	063	8033904		2.0	01	GUMMIPLATTE	RUBBER PLATE	
	067	0552205		1.0	01	HAHN,DURCHGANGS-	TRAVEL COCK	
	075	1574622		4.0	01	SCHELLE,SCHLAUCH-	HOSE CLIP	
	076	1678173		2.0	01	SCHELLE,SCHLAUCH-	HOSE CLIP	
	077	1678155		1.0	01	SCHELLE,SCHLAUCH-	HOSE CLIP	
	078	1574327		4.0	01	SCHELLE,SCHLAUCH-	HOSE CLIP	
	079	1574623		1.0	01	DICHTUNG	GASKET	
	080	1677812		2.0	01	SCHELLE	CLAMP	
	085	0027578		4.0	01	SCHEIBE -ST	_20 DIN 1440 WASHER	
	086	1147529		12.0	01	SCHRAUBE,6KT- 933 -12.9	M_10X30 DIN HEXAGON SCREW	
	087	1677811		6.0	01	SCHRAUBE,6KT- 33 -12.9	M_8X25 DIN 9 HEXAGON SCREW	
	090	1678156		1.0	01	SCHELLE,SCHLAUCH-	HOSE CLIP	
	094	1680747		2.0	01	HALTER	HOLDER	
*** ENDE DER LISTE ***						*** END OF THE LIST ***		

 KRUPP Ersatzteilliste List of spare parts (Plane of project)	Benennung	Description	Ersatzteilliste Nr. List of spare parts No.	Ä-Zu. mod. state	FHG
	ANTRIEB OBERWAGEN	DRIVE UNIT FOR TURNTABLE	1738160-ETL	8	626
			Datum Date	13.03.86	Seite Page
			3		